

BOSE®

OWNER'S MANUAL

MUSIC MONITOR SPEAKER SYSTEM

101MM / 101MMW 101MM STAGE 101MMG 101VM

この度は101シリーズをお買い上げいただき、誠にありがとうございます。本機を正しくお使いいただくため、ご使用になる前に必ずこの取扱説明書をお読みください。また、必要なときにご覧になれるよう大切に保管されるようおすすめいたします。

101シリーズ取扱説明書



説明の便宜上、イラストは原型と異なることがあります。

安全上の留意項目

ご使用前に、この「安全上の留意項目」をよくお読みになり、正しくお使いください。
以下の内容に反した使用により損害が発生した場合、当社は責任を負いかねます。

絵表示について

この「安全上の留意項目」は、製品を安全に正しくお使いいただき、あなたや他の人々への危害や財産への損害を未然に防止するため、いろいろな絵表示をしています。内容をよく理解してから本文をお読みください。



警告

この表示を無視して、誤った取り扱いをすると、人が死亡または重傷を負う可能性が想定される内容を示します。



注意

この表示を無視して、誤った取り扱いをすると、人が損傷を負う可能性が想定される内容および物的損害のみの発生が想定される内容を示します。

表示例



△記号は警告・注意を促す内容があることを告げるものです。



⊘記号は禁止の行為であることを告げるものです。（左図の場合は分解禁止を意味します）



●記号は行為を強制したり指示する内容を告げるものです。

 警告		スピーカーコードの上に重いものをのせたりコードをくぎやステッブルで固定したり、製品の下敷きにならないようにしてください。また、壁や棚など間にはさみ込んでほしくないでください。スピーカーコードを傷つけて火災の原因となります。
		スピーカー内部に金属片や異物などを入れないでください。ショートや発熱などを起こし、火災の原因となります。
		スピーカーコードを熱器具の近くや直射日光のあたるところには近づけないでください。コードの被覆が溶けて、火災の原因となります。
		スピーカーコードを人が通るところなど引っ掛かりやすい場所に近づけないでください。つまずいて転倒したり、スピーカーが落下し、けがや事故の原因となります。
		<本製品>を分解したり改造しないでください。破損や火災の原因となります。
		熱器具の近くや直射日光のあたるところには設置しないでください。そのような場所で使用すると、火災の原因となります。

 注意		ぐらついた台の上や傾いたところなど不安定な場所は避けて置いてください。また、設置場所の強度は重みに耐えられるものにしてください。落下して、けがや事故の原因となります。
		スピーカーを高いところに設置される場合には、足場が不安定になりますので作業には十分ご注意ください。けがや事故の原因となります。
		定格を超える信号を入れた状態や長時間音が歪んだ状態で使用しないでください。スピーカーが発熱し、火災の原因となることがあります。
		高いところに設置される場合には、不意な衝撃に対して落下しないよう固定してください。固定しないまま使用すると、落下し、けがや事故の原因となります。
		取付金具をご使用になる場合は、ご使用になるスピーカーに対応しているボーズ社製の金具をご使用ください。他メーカーの金具や、対応外の金具を使用するとスピーカーの破損や落下のおそれがあります。
		窓を閉めきった自動車の中や直接日光が当たる場所など異常に温度が高くなる場所に放置しないでください。キャビネットや部品に悪い影響を与え、火災の原因となることがあります。

目次

安全上の留意項目	2
特長	3
開梱に際してのご注意とお願い	4
各部の名称	4
接続について	5
設置について	6
再生および調整	6
取り付け金具について	7
スピーカーのお手入れについて	7
故障の場合のお問い合わせ先	7
寸法図	裏表紙
仕様	裏表紙
保証	裏表紙

特長

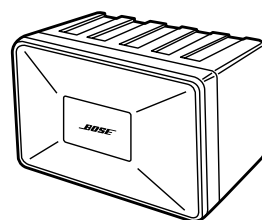
高耐入力を可能にしたコンパクトシステムによるバスレフ方式

通常コンパクトシステムでバスレフ動作をさせると、低域でのコーン紙の動きが不安定になり、大入力に耐えられません。この101シリーズでは、バスレフポートや、ポート出口の形状、ユニットのエッジやダンパー、ボイスコイルなどの耐久性を見直し、さらには、パッシブイコライザー回路の採用など、独自のテクノロジーを投入し、超小型バスレフシステムの開発に成功しました。コンパクトでありながら豊かで切れ込みが良く、極めてナチュラルな低域が得られ、小さなサイズからは想像もつかないスケール感あふれるサウンドの再生を実現しています。

高効率、高耐入力11.5cmフルレンジドライバー

アルミリボンワイヤーのエッジワイズ巻ボイスコイルを採用。高耐入力を計るとともに、高域の再生限界を伸ばしています。

バスケットには特殊高分子材を使用。マグネットの磁気がフレームに帯磁するのを防ぎ、ボイスコイルに対する磁気回路の動作は純粹に働きますので、磁気の乱れが生じません。



スピーカーの防磁について

101MM・101MMW・101MM STAGE・101MMGについて

このスピーカーは、防磁処理が施されていませんので、ブラウン管方式のテレビやモニターなどに近づけると、画面に色ムラなど影響が生じる場合があります。その場合はテレビやモニターからスピーカーを十分離し、テレビの電源を切り、15分から30分の間隔をあけてから再度テレビの電源を入れてください。テレビの自己消磁機能によって、正常な画面に戻ります。その後も、画面に影響が生じる場合には、スピーカーをさらにテレビから離してご使用ください。

101VMについて

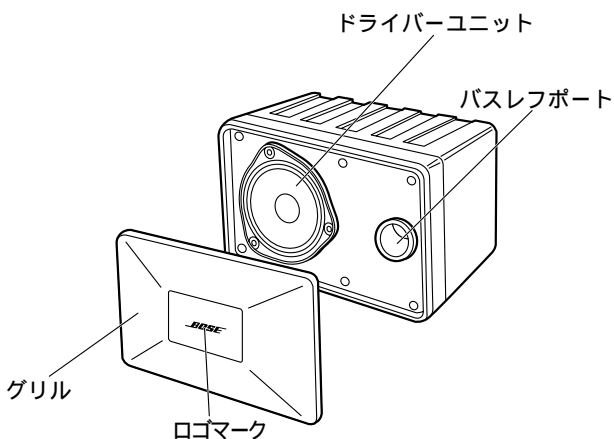
このスピーカーは、防磁型になっています。通常のスピーカーは、ブラウン管方式のテレビやモニターなどに近づけると、画面に色ムラなど影響が生じる場合がありますが、このスピーカーシステムはテレビやモニターなどへの近接設置の可能なスピーカーです。ただし、テレビやモニターなどへの設置のしかたによっては、画面に色ムラなど影響が生じる場合があります。その場合はテレビやモニターからスピーカーを十分離し、テレビの電源を切り、15分から30分の間隔をあけてから再度テレビの電源を入れてください。テレビの自己消磁機能によって、正常な画面に戻ります。その後も、画面に影響が生じる場合には、スピーカーをさらにテレビから離してご使用ください。

あなたが放送やCD、テープ、又はビデオディスクや市販のソフトテープから録音や録画したものは、個人として楽しむほかは、著作権法上、権利者に無断で使用することはできません。

開梱に際してのご注意とお願い

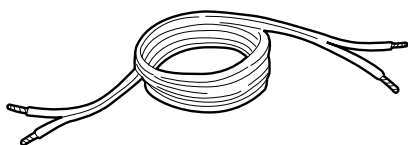
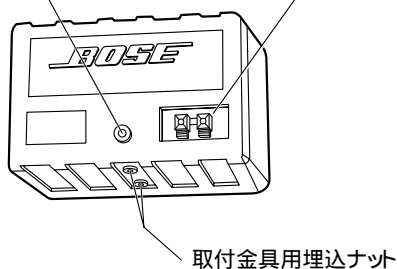
製品を取出す際は、グリルをおさえて持ち上げないでください。また、開梱時に損傷などが発見された場合や内容物が不足しているときは、そのままの状態を保ち、ただちにお買い上げになった販売店までご連絡ください。そのままのご使用はおやめください。カ-トンケ-スとパッキング類は、輸送用として後日使用する場合のために処分せずに保管しておくことをおすすめします。

各部の名称



2P 標準ジャック
(2P 標準プラグで接続
する場合に使用)

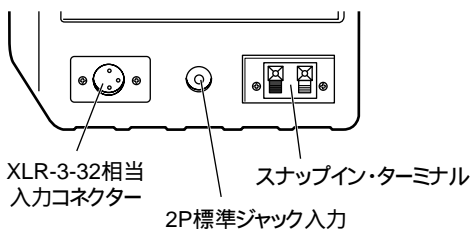
スナップイン・ターミナル
極性は赤⊕、黒⊖です。
(スピーカーコードで接続
する場合に使用)



付属品

スピーカ-コード 2m×2本
101MM STAGEには付属していません。

101MM STAGEの場合

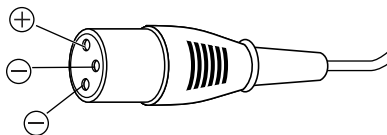


極性

ピン1,3 ⊖

ピン2 ⊕

ピン1、3はスピーカー内部で並列接続されています。



接続について

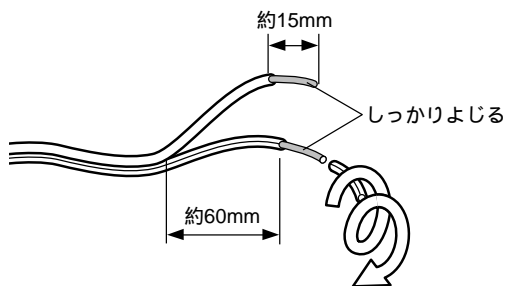
スナップインターミナルを使用して接続する場合

スピーカとアンプを接続するときは、必ずアンプの電源を切ってから行ってください。

スピーカの裏面にあるスナップインターミナルとアンプからの出力端子を、スピーカーコードで接続してください。対応コードは、 $0.5\text{mm}^2 \sim 1.25\text{mm}^2$ です。

スピーカーコードは、右の図のように先端の被覆をむいておきます。

スピーカーコードは、スピーカの \oplus 側端子とアンプの \oplus 側端子とを、スピーカの \ominus 側端子とアンプの \ominus 側端子とを接続してください。

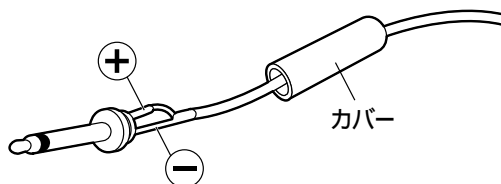


スピーカーコードの極性 (\oplus 、 \ominus) を間違えますと、音の定位がフラついたり低音が出なくなったりします。

2P標準ジャックを使用して接続する場合

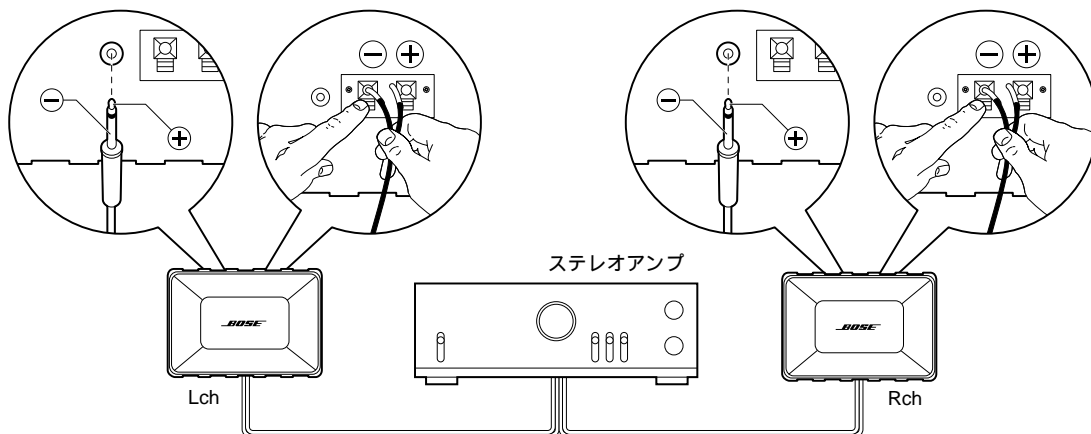
スピーカとアンプを接続するときは、必ずアンプの電源を切ってから行ってください。

マイクまたは楽器用の2P標準プラグを用意します。図のように極性を注意してコードをハンダ付けしてください。



カバーを元に戻したとき、ハンダ付けした部分がショートしないように十分注意してください。ショートしていると、アンプを破損させる危険があります。

アンプと接続する場合



モデル101シリーズは左右対称になっていませんが、スピーカーシステムがワンウェイ（フルレンジ）の場合は音響特性上何ら問題はありませので安心してご使用ください。

設置について

スピーカーの再生音は、スピーカーを設置する場所やリスニングルームの状況などに大きく影響されます。より良い再生音を得られるよう次の点に考慮されたうえ、設置してください。

できるだけ遮音された静かな部屋でご使用ください。

スピーカーは、聴取される耳の高さとほぼ同じになるように設置するのが理想です。

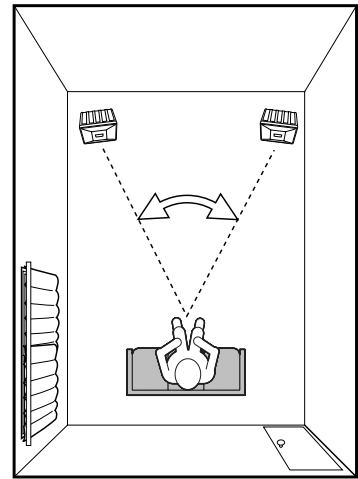
音質は部屋の音響特性によって変化します。室内に吸音処理することによって、周波数に対する残響時間のバラつきを抑え良好な再生音を得ることができます。

スピーカーの正面にガラス戸や壁面などがあると、音の反射や共振が起こりやすくなります。この場合、カーテンや厚手の布などをかけて、吸音処理することをおすすめします。

スピーカーを固い床などに直接置いてご使用されますと、音の反射や共振が起こりやすくなります。この場合、じゅうたんを敷くことによって防止することができますが、じゅうたんの厚みや質によっては、中高域が吸収されすぎることがありますのでご注意ください。

ステレオ再生の場合、左右のスピーカーができるだけ同じ音響条件になるように設置してください。左右のバランスがそろっていないと、定位がぼやけたり焦点の定まらない音になります。

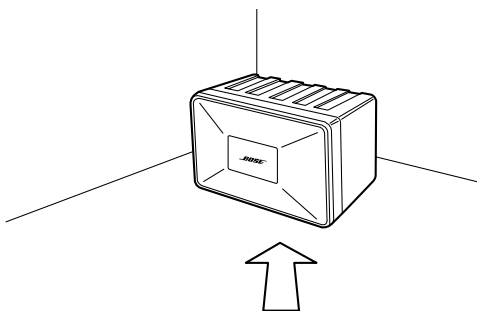
ステレオ再生の場合、左右のスピーカーの間隔は聴取位置との相関によって変わります。通常聴取位置から左右のスピーカーをはさんだ角度は40～60度くらいが良く、あまり狭くすると十分なステレオ感が得られなくなります。



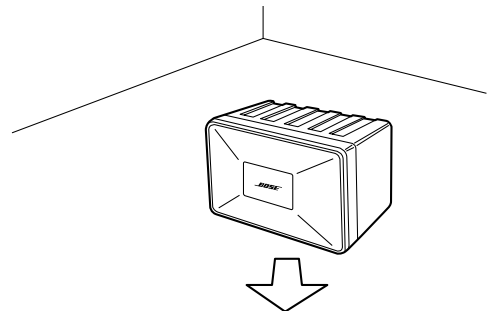
再生および調整

聞き慣れた音楽ソースを用意してください。アンプのボリュームを最小にした状態で電源を入れ、徐々に音量を上げていってください。

スピーカーは設置する場所によって低音の量感が変わります。低音が出すぎると感じた場合は、壁やコーナーから離してください。また、低音が足りないと感じた場合は壁やコーナーに近づけてください。



低音の量感を出したい場合
壁やコーナーに近づけていきます。

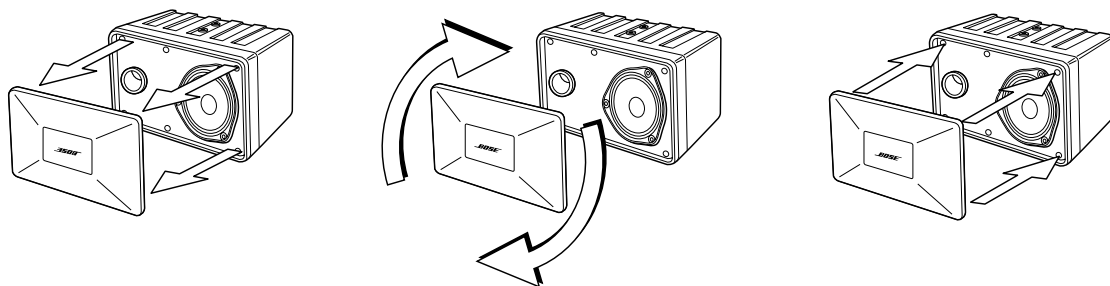


低音が出すぎる場合
壁やコーナーから離していきます。

取り付け金具について

101シリーズの豊富な種類の取り付け金具がご使用になれます。詳しくは、カタログをご参考になるかボーズ製品の販売店もしくはボーズ株式会社までお問い合わせください。

金具を使って101シリーズを取り付けるとロゴプレートが逆向きになる場合があります。そのときは、1度グリルをはずし、上下逆さまにしてつけ直すことで、正位置にすることができます。



スピーカーのお手入れについて

キャビネットの汚れを落とす場合

汚れやホコリは、柔らかい布で、から拭きをしてください。

汚れがひどいときには、中性洗剤を薄めた水に柔らかい布を浸し、強く絞ってから汚れを拭きとり、別の乾いた柔らかい布で、から拭きをしてください。

シンナー、ベンジン、アルコール、化学薬品を使用すると表面が侵されたり文字が消えたり外装ムラになることがありますから絶対に使わないでください。また、スプレー式の殺虫剤や消臭剤、芳香剤などもかからないようにご注意ください。

故障の場合のお問い合わせ先

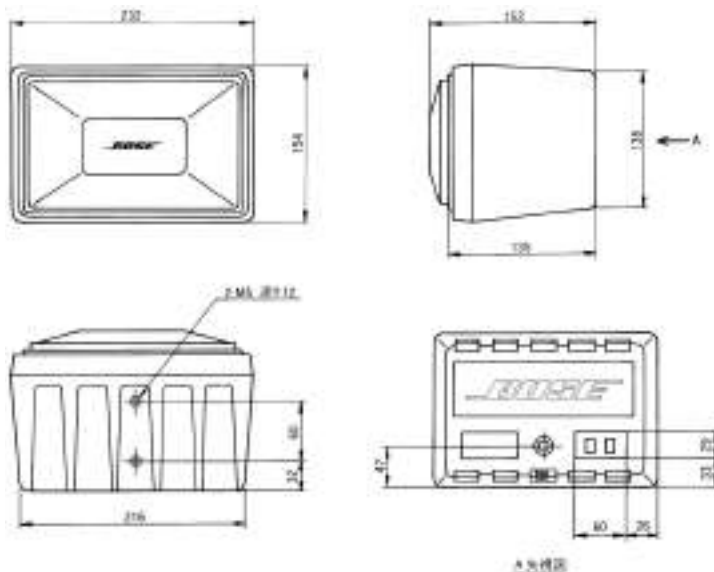
故障および修理のお問い合わせは、ボーズ・サービスセンター株式会社
住所 〒206-0035 東京都多摩市唐木田1-53-9 唐木田センタービル

☎ 042-357-5250

製品等のお問い合わせは、ボーズ株式会社インフォメーションセンター
まで、ご連絡ください。

☎ 03-5489-0955

寸法図



仕様

ユニット構成	11.5cmフルレンジドライバー×1
再生周波数帯域	70Hz～17kHz
インピーダンス	6
許容入力	45W rms(IEC268-5) 150W(peak)
感度	86dB SPL、1W、1m
指向特性	水平：130°垂直：130°
入力端子	スナップイン・ターミナル、2P標準ジャック
外形寸法	101MM STAGEのみ装備...XLR-3-32相当コネクタ(極性：ピン2ホット、ピン1・3コールド) 101MM・101MMW・101MM STAGE・101VM...232(W)×154(H)×152(D)mm 101MMG...232(W)×154(H)×172(D)mm
質量	101MM・101MMW・101MM STAGE・101MMG...2.1kg(1本) 101VM...2.3kg(1本)
付属品	スピーカーコード(2m)×2本(101MM STAGEを除く)

101VMのみキャンセリング・マグネット方式による防磁型です。

保証

保証の内容および条件は付属の保証書をご覧ください。

BOSE[®]
Better sound through research[®]

ボーズ株式会社

〒150-0044 東京都渋谷区円山町28-3 渋谷YTビル TEL 03-5489-0955

仕様及び外観は改良のため予告なく変更することがあります。
弊社取扱以外の製品については、保証の責任を負いかねますのでご注意ください。

OM-1305
06-01-F-B-1(I-M)